

## Housse de chariot en polyéthylène



Protégez vos aliments de la poussière et autres contaminants.

Ces housses en polyéthylène 1.25 mil vous dispensent d'avoir à emballer vos produits individuellement.

**Polyéthylène 1.25 mil**  
**28 x 22 x 78**  
**Vendu en rouleau de 100 unités**

Contactez nos spécialistes pour tous vos besoins d'emballage.

[duropac@duropac.com](mailto:duropac@duropac.com)  
[www.duropac.com](http://www.duropac.com)

Montréal Tél. 514.234.4720 • Fax 450.444.7615  
Québec Tél. 877.362.2552 • Fax 866.744.7615

Mississauga Tél. 905.848.6660 • Fax 866.744.7615  
Sans frais 1 877.362.2552

## Sacs polyéthylène

### Sacs polyéthylène

Dimension	Épaisseur	Qté/Bte
8 x 10	2 mil	2500
8 x 18	4 mil	1000
10 x 13	1,75 mil	2000
12 x 13	1,75 mil	1000
12 x 18	2 mil	1000
12 x 22	1 mil	1000
14 x 22	1,75 mil	1000
14 x 31	2,25 mil	500

### Sacs polyéthylène à perforations fines

Dimension	Épaisseur	Qté/Bte
10 x 13	1,75 mil	2000
12 x 13	1,75 mil	1000

### Sacs polyéthylène à gousset (sac à la livre)

Dimension	Épaisseur	Qté/Bte
4 x 2 x 10 (2 lbs)	,85 mil	2000
5 x 3 x 14 (5 lbs)	1,75 mil	1000
7 x 3 x 20 (10 lbs)	1,75 mil	1000
8 x 4 x 20 (12 lbs)	1,75 mil	1000
12 x 6 x 26 (20 lbs)	1,75 mil	500
12 x 6 x 30 (25 lbs)	1,75- mil	500

### Sacs polyéthylène ziplock

Dimension	Épaisseur	Qté/Bte
10 x 14,5 + 1,5 zip	3 mil	1000
13,5 x 18,5 + 1,5 zip	3 mil	750

### Sacs polyéthylène en rouleau

Dimension	Épaisseur	Qté/Rouleau
12 x 22	1 mil	2000
16 x 32	2,5 mil	500
36 x 60	1,5 mil	250
39 x 30	1,35 mil	400
42 x 27	1 mil	750

## SACS POLYÉTHYLÈNE

Tous nos produits sont fabriqués à partir de résines vierges, spécialement conçus pour la congélation de vos aliments.

Approuvés pour les emballages alimentaires Canada ou USA (F.D.A. et C.F.I.A.) ces sacs sont très résistants, et offrent

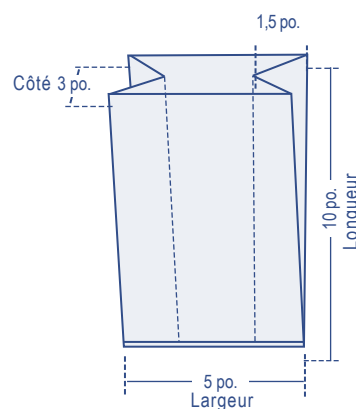
une excellente barrière à l'humidité; augmentant ainsi la durée de vie de vos produits

Fait sur mesure et selon vos spécifications ou à partir de nos inventaires, avec ou sans impression, ils peuvent être livrés en petite quantité en quelques jours.

*Imprimables • Faits sur mesure*

## Mesurer un sac à gousset

Exemple : 5 x 3 x 10



**Le gousset est un repli de forme triangulaire de chaque côté d'un sac.  
Le gousset équivaut au côté du sac.**

## Doublures de boîte en polyéthylène

### Doublure de boîte - polyéthylène bleu

Dimension	Épaisseur	Qté/Rouleau
17 x 12 x 20	1 mil	1000

### Doublure de boîte - polyéthylène clair

Dimension	Épaisseur	Qté/Rouleau
18 x 12 x 20	1 mil	1000
25 x 15 x 30	1 mil	500
25 x 15 x 30	2 mil	300
28 x 22 x 78	1,25 mil	100
29 x 15 x 30	1 mil	500
50 x 38 x 100	1,1 mil	100
55 x 46 x 96	2 mil	50

### Doublure de boîte - polyéthylène clair

Dimension	Épaisseur	Qté/Boîte
17 x 12 x 20	2 mil	500

### Polyéthylène en feuilles

Dimension	Épaisseur	Qté/Rouleau
30 x 33,5	1 mil	1000
35 x 35	1 mil	1000

## Doublures de boîte

### Comment mesurer une doublure de boîte

**Exemple :**

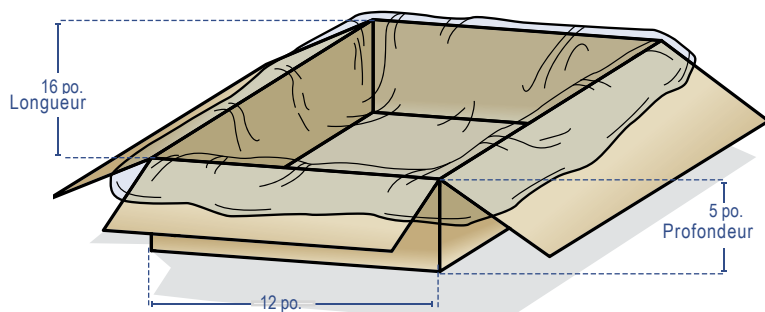
Si la boîte mesure :  
18" de long x 12" de large et  
a une profondeur de 4".

Prendre la mesure de la longueur  
de la boîte (18") et y ajouter 2".

Prendre la mesure de la largeur de la  
boîte (12") et y ajouter 2"

Additionner les mesures de la largeur (12")  
de la boîte et de sa profondeur (4") puis  
ajouter plus ou moins 2 pouces selon  
l'excédent désiré. (12" + 4" + 2")

La dimension à commander  
sera de 20 x 14 x 18



Contactez nos spécialistes pour tous vos besoins d'emballage.

duropac@duropac.com  
**www.duropac.com**